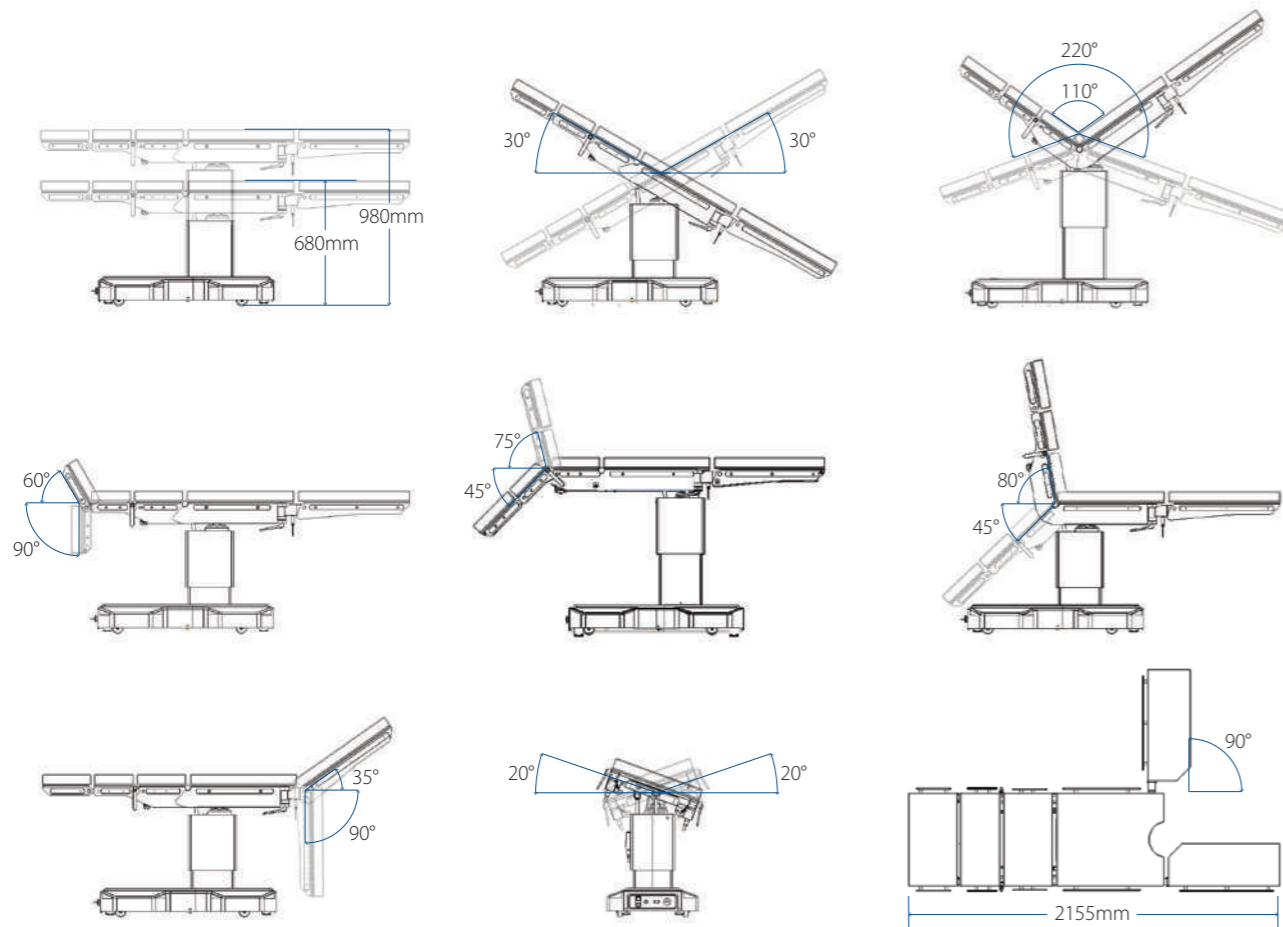


Datos técnicos

Longitud	2155 mm ± 50 mm	Placa trasera superior hacia arriba	max75°±5°
Peso	280kg±10kg	Placa trasera superior hacia abajo	max45°±5°
Batería	24V,15Ah, Rechargeable	Placa trasera hacia arriba	max80°±5°
Ancho	540mm±50mm (excluding rails)	Placa trasera hacia abajo	max45°±5°
Alto	680mm~980mm±50mm (excluding mattresses)	Placa pierna hacia arriba	max35°±5°
Altura máxima	980mm±50mm	Placa pierna hacia abajo	max90°±5°
Altura mínima	680mm±50mm	Ángulo exterior de placa pierna	0°~90°±5°
Traslado lateral	Maximum 320mm±10mm	Altura de levantamiento	0~300mm±10mm
Trendelenburg	max30°±5°	Carga de soporte	250kg
Pierna hacia	max30°±5°	Función de control	Handheld tool, Side panel
Inclinación izquierda/derecha	max20°±5°	Colapso hacia delante	220°±5°
Placa cabezal	max60°±5°	Colapso inverso	110°±5°
Placa cabezal	max90°±5°	Resistencia del freno	200N



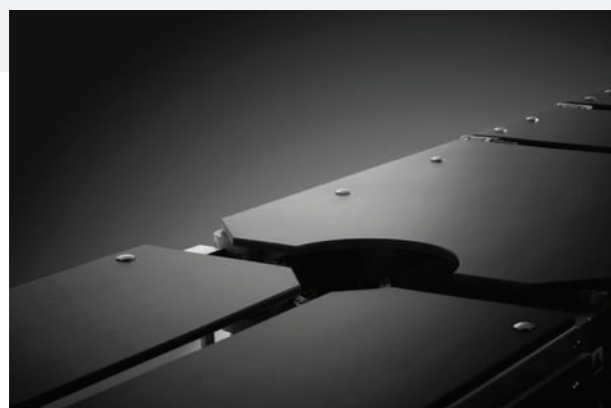
COMEN



W5 Mesa de operaciones

Diseñada para adaptabilidad excepcional

El diseño modular de la W5 es una característica importante, con énfasis en la capacidad de expansión de la mesa de operaciones a fin de satisfacer una variedad de necesidades clínicas, y resolver el problema de los requisitos de postura especial en diferentes escenarios quirúrgicos.



Las placas fabricadas de hexakis(metoximetil)melamina pueden satisfacer las necesidades de la mayoría de las cirugías ortopédicas, a la vez que obtienen una filtración de rayos X de $\leq 1\text{mmAL}$.



En materia de calidad, no la ponemos en peligro. La W5 utiliza acero inoxidable de grado 304 de alta calidad que es tratado, posteriormente, para proporcionar el marco completo con mayor intensidad y resistencia a la corrosión.



Sabiendo que las limitaciones de peso de las placas pierna son una desventaja en la mayoría de las mesas de operaciones, nuestro D&I equipo le brinda placas de pierna mejoradas que pueden soportar hasta 60 kg. Se activa una alarma automáticamente si este umbral de peso es superado.



Las cosas se pueden tornar confusas y agitadas en el quirófano, así que, para evitar accidentes, la W5 está equipada con una característica de seguridad que asegura que el sistema se bloquee automáticamente después de 60 segundos de inactividad.

Estabilidad operativa a través de la calidad asegurada del hardware

La W5 utiliza tecnología electrohidráulica para proporcionar a la mesa de operaciones capacidad de soporte de peso elevada sin comprometer la ergonomía. Se mueve en manera fluida y tranquila, a la vez que retiene flexibilidad y durabilidad.

Creemos en la seguridad y estabilidad

- ✓ Prueba de carga estática de 1.250 kg;
- ✓ Prueba de carga dinámica de 550 kg;
- ✓ Prueba de movimiento con carga de 18.000 veces;
- ✓ Prueba de vida útil de 10 años;
- ✓ Prueba de esfuerzo de 10.000 veces del tablero superior manual;
- ✓ Prueba de movimiento de 10.000 veces del tablero cabezal;
- ✓ Prueba de esfuerzo de 5000 veces del tablero pierna;
- ✓ Prueba de resistencia de las placas de circuitos;

Opere con nuestro diseño respetuoso con el usuario, Porque nos importa

Mantener un entorno operativo en orden y libre de confusión es crucial para la eficiencia laboral en los quirófanos. A fin de aliviar al personal médico de esta carga de trabajo innecesaria, nuestro único gestor de tubería sirve como una forma eficaz de organizar y almacenar cables o tubos conectados a los monitores o a las máquinas de anestesia.



A fin de evitar escaras, la W5 está equipada con un colchón con efecto de memoria antiestática de 60 mm. El colchón está compuesto de una tela elástica impermeable y antiestática, espuma con memoria de baja densidad, espuma con memoria de alta densidad y un paño de fibra sintética impermeable y antiestático.



Cuidado, Confortable, Conveniente

Tanto el controlador cableado como el panel de control en la mesa están siempre de reserva. En el caso en que cualquiera de estos controladores funcione mal, nuestro respaldo le permite al otro continuar funcionando normalmente. La W5 soporta, además, la integración del control auxiliar a través del panel de control central del quirófano.

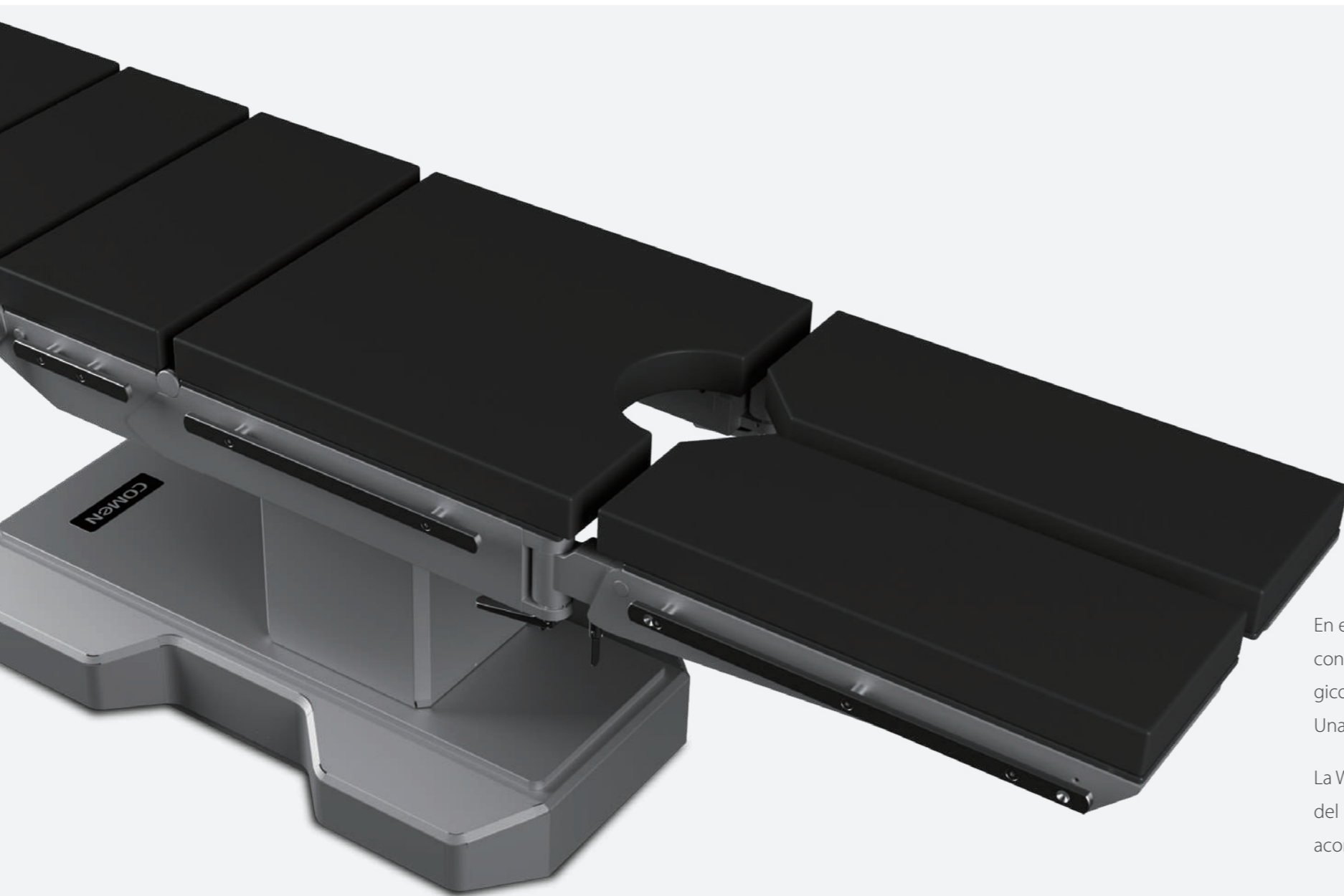
Los rieles laterales extra largos facilitan la instalación de soportes de piernas, proporcionando al paciente más confort durante las litotomías.

El mango mecánico permite un ajuste conveniente del ángulo de la mesa en la mayoría de los escenarios clínicos.

A fin de evitar la pérdida de piezas, fusionamos nuestros brazaletes de soporte con las correas.

El marco de soporte del hombro es retráctil, lo que permite un ajuste más flexible para acomodar múltiples posiciones quirúrgicas.

El soporte de elevación universal está equipado con un bloqueo de tornillo para una maniobra más fácil.



Flexibilidad y ajuste inigualable en el posicionamiento del paciente

En el pasado, los quirófanos requerían el uso de herramientas o equipos específicos, pero el constante avance en la área médica ha dado lugar a un gran número de nuevos requisitos quirúrgicos. A fin de cumplir con estos requisitos, es necesario un quirófano más universal y completo. Una mesa de operaciones completa es un componente importante del quirófano moderno.

La W5 COMEN presume del intervalo más amplio de los ángulos de rotación entre los productos del mismo nivel, lo que permite la orientación y el posicionamiento más preciso del paciente para acomodar, incluso los procedimientos quirúrgicos más complejos.



La expansión de la placa trasera



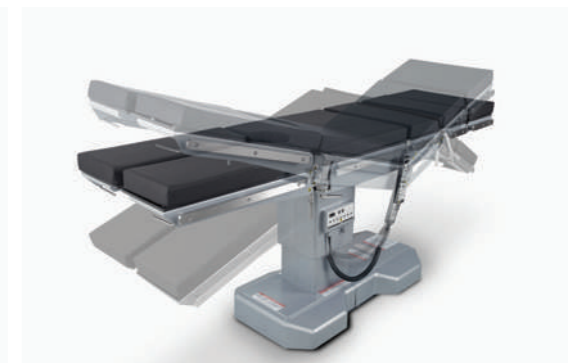
El modo inverso



Puente de cintura con placa trasera doble



Pandeo delantero/inverso con un botón



Restablecimiento con un botón



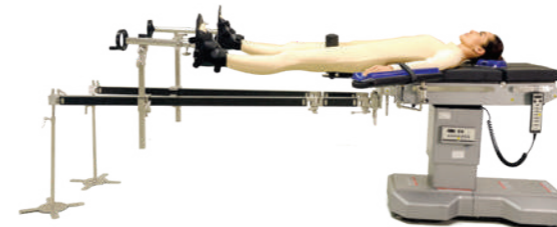
Cirugía laparoscópica



Cirugía de tiroides



Estabilización de la columna



Cirugía de cadera con dispositivo de tracción en fibra de carbono



Cirugía de fémur



Cirugía de hombro



Cirugía de hombro en posición de silla de playa



Litotomía



Cirugía de cadera en decúbito lateral



Cirugía de espina dorsal en decúbito prono



Cirugía de cráneo en decúbito supino

Además de la mesa de operaciones W5, proporcionamos soluciones completas para quirófanos, que incluye el hardware como máquinas de anestesia, monitores, laringoscopios, colgantes de techo, etc., como así también plataformas para integración de video, muestra de enseñanza, interacción remota y gestión de información. Ya sea enseñanza en hospitales, investigación científica, trabajo de diagnóstico y tratamiento, nos adaptamos a sus necesidades individuales, porque le respaldamos.

Con una amplia variedad de accesorios disponibles y cojines posturales, la W5 puede soportar operaciones ortopédicas, cardiovasculares, epidurales, espinales, de rasgos faciales, de hígado y riñón, urinarias y otras operaciones.

